

Referenzbericht

Einführung Lynx CORESTO Storage HA Appliance

im Hause

SIMTEK[®]

Präzisionswerkzeuge GmbH, Mössingen
<http://www.simtek.com>

mit Unterstützung von



Lynx™ IT, Reutlingen
- ein Geschäftsbereich der transtec AG -
<http://www.lynx-it.de>

Der Dienstleister: IT-Services & Solutions – Ing.-Büro WIUME, Reutlingen

Das 1994 in Reutlingen gegründete Ing.-Büro WIUME realisiert ganzheitliche IT-Lösungen für kleine und mittelständische Unternehmen. Dabei fokussiert sich das Unternehmen auf Handwerksbetriebe, Industrieunternehmen, Handelshäuser bis hin zu Arztpraxen. Zu den Kernkompetenzen des Ing.-Büros WIUME zählen vielfältige Fachgebiete, die sich gegenseitig optimal ergänzen. Dabei werden stets Aspekte wie Investitionssicherheit, Innovation und technologischer Stabilität berücksichtigt. Besonders wichtig hierbei sind zahlreiche strategische Partnerschaften mit namhaften Soft- und Hardware-Herstellern. Dazu zählt auch Lynx™ IT, mit dem das Ing.-Büro WIUME bereits seit über 12 Jahren umfangreiche Projekte plant und realisiert.

Der Kunde: SIMTEK Präzisionswerkzeuge GmbH, Mössingen

Zu einem dieser Kunden zählt seit 2004 die Firma SIMTEK Präzisionswerkzeuge mit dem Vertriebsstandort Mössingen, die sich seit Ihrer Gründung 1994 auf die Entwicklung und Fertigung von Stehdreh-Werkzeugen, Zirkulärfräsen und Nutstoß-Systemen spezialisiert hat. Aufgrund des hohen Auftragsvolumens war von Anfang klar, die komplette Organisation und Verwaltung papierlos, sprich mithilfe ausgefeilter IT-Systeme zu realisieren, und das stets auf Basis modernster IT-Infrastrukturen. Damit lassen sich die vorhandenen ERP-, Lagerverwaltungs- und Archivsysteme sowie die zum Einsatz kommenden Datei- und Printserver innerhalb des gesamten Netzwerks effizient und ausfallsicher nutzen.

Die Herausforderung: Redundantes, ausfallsicheres Server- und Storage-System

Herr Ganter: „Für unsere papierlose IT-Arbeitsumgebung steht die Ausfallsicherheit an erster Stelle.“

2012 hat SIMTEK im Zuge des neu zu errichteten Bürogebäudes in Mössingen die Entscheidung getroffen, das komplette Server- und Speichersystem auf zwei räumlich voneinander getrennte Serverräume zu verteilen, die über eine schnelle Glasfaser-Netzwerkverbindung miteinander verbunden sind. Der daraus resultierende Vorteil: Im Falle eines eklatanten Schadens durch Feuer oder Wasser ist eine unterbrechungsfreie Arbeit möglich, da das weiterhin funktionierende IT-System ohne Verzögerung und Leistungseinbußen die komplette Funktionalität und Speicherlast des ausgefallenen Systems übernehmen kann. Dazu zählen beispielsweise mehr als 30.000 Aufträge pro Jahr und der komplette Kundendatenstamm. Darüber hinaus arbeiten viele Software-Anwendungen nur im Verbund, was ebenfalls ein höchst zuverlässiges Storage- und Server-System erfordert.

Die Lösung: Lynx CORESTO HA Storage Appliance

Diese Ausfallsicherheit garantiert die Hochverfügbarkeitslösung Lynx CORESTO HA Storage Appliance, die vom Ing.-Büro WIUME in Zusammenarbeit mit Lynx™ IT Ende 2013 innerhalb weniger Tage installiert und in Betrieb genommen wurde. Dabei ließ es sich so „geräuschlos“ in den laufenden Produktivbetrieb übernehmen, dass der zuständige IT-Verantwortliche Herr Ganter bei SIMTEK geradezu ins Schwärmen gerät:

Herr Ganter: „Seit fast einem Jahr arbeiten wir mit dem neuen unterbrechungsfreien Storage- und Server-System. Im täglichen Einsatz nehmen wir es quasi nicht wahr, da wir im Falle einer Störung nahtlos weiterarbeiten können. Was kann man besseres über eine IT-Anlage sagen, als dass sie, einmal installiert, genau die Aufgaben verrichtet, für die sie angeschafft wurde.“

Das Besondere an dieser Storage- und Server-Installation ist aber nicht nur die nahtlose Integration in die bestehende Infrastruktur, sondern auch die sehr schnelle Inbetriebnahme. So vergingen vom ersten Angebot bis zur Implementierung und Installation bei SIMTEK nur wenige Wochen. Darüber hinaus stand, neben den Experten des Ing.-Büro WIUME, ein Server- und Storage-Experte von Lynx IT während der gesamten Zeit beratend und unterstützend zur Verfügung, was IT-Leiter Ganter ebenfalls begeistert:

Herr Ganter: „Mit Herrn Linke von Lynx IT wurde uns ein Ansprechpartner zur Seite gestellt, der sofort wusste und verstand, was wir von dem zu installierenden IT-System erwarten. Wir sprachen sofort dieselbe Sprache und fühlten uns von Anfang an bestens betreut. So stelle ich mir Zusammenarbeit vor.“

Die Zusammenarbeit: Vollständiger Support vom Ing.-Büro WIUME und Lynx IT

Hierbei kam das gesamte Leistungsspektrum von Lynx IT und des Ing.-Büro WIUME zum Einsatz. Angefangen bei der vollständigen Beratung über dem Inhouse-Testbetrieb bis hin zur Installation und Inbetriebnahme bei SIMTEK Präzisionswerkzeuge, und das in enger Zusammenarbeit mit dem Ing.-Büro WIUME. Hierfür war ein hohes Maß an technischem Know-how erforderlich, da im Neubau von SIMTEK ein virtualisierter Cluster auf VMware vSphere-Basis zum Einsatz kommt, unter dem ein redundantes Storage-System mithilfe von Lynx CORESTO läuft.

Dieses soll vor allem auch die vorhandene Opensource-SAN-Lösung Openfiler ablösen. Eine weitere Zielsetzung war darüber hinaus eine einheitliche Administrationsoberfläche für das Storage-System, die das ausfallfreie Warten erlaubt und somit die bis zu diesem Zeitpunkt notwendigen Wartungs- und Ausfallzeiten des Storage-Systems eliminiert. Auch das ist dem Ing.-Büro WIUME und Lynx IT zur höchsten Zufriedenheit von SIMTEK gelungen:

Herr Ganter: „Für uns stand von Anfang an ein leistungsfähiges, zuverlässiges und ausfallsicheres IT-System auf der Agenda, das es uns erlaubt, unsere komplette IT-Umgebung im Notfall auf nur einem Server- und Storage-System abbilden zu können. Aber auch das Thema Datensicherheit und Datenschutz hatte für uns oberste Priorität. All diese Vorgaben konnten wir mit der großartigen, zusätzlichen Unterstützung von Lynx IT bestens umsetzen. Damit steht für uns schon heute fest: Beim nächsten Projekt werden wir wieder auf die Unterstützung von Lynx IT und dem Ing.-Büro WIUME setzen.“

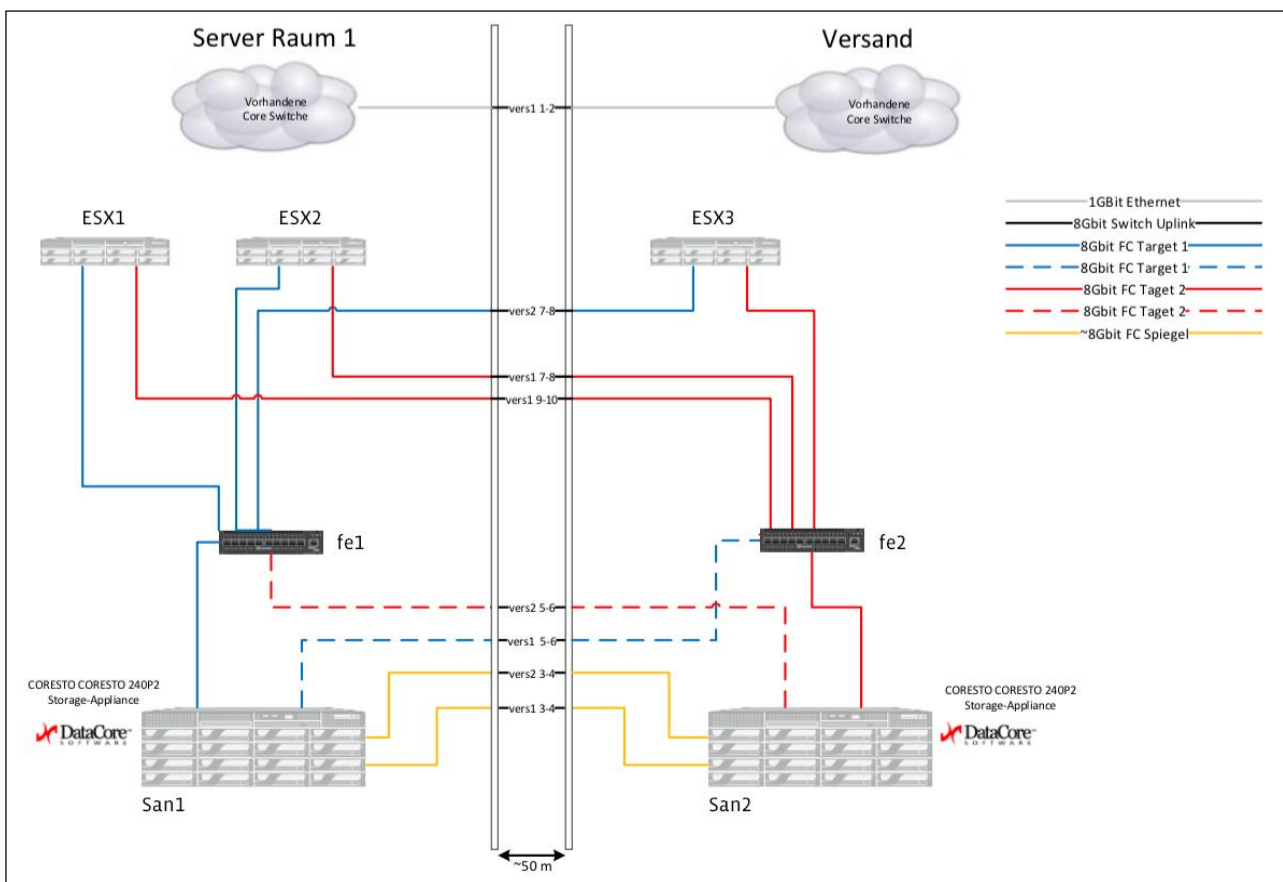
„Digitales versus analoges Archiv“

Neben den wichtigen Aspekten wie der Ausfall- und Datensicherheit, der Verteilung von Rechenlasten und einem einheitlichen Managementsystem spricht bei SIMTEK Präzisionswerkzeuge ein weiterer wesentlicher Grund für die Installation des neuen Server- und Storage-Systems, und das ist die papierlose Realisierung der mehr als 30.000 Aufträge im Jahr. Würden diese nämlich traditionell auf Papierbasis ausgeführt, verwaltet und archiviert werden, wäre hierfür eine kleine Lagerhalle erforderlich. Das dafür notwendige Budget hat SIMTEK stattdessen in ein neues IT-System investiert, das auf lange Sicht die bessere Alternative darstellt.

Hochverfügbarkeitslösung Lynx CORESTO HA Storage Appliance

Mit der Lynx CORESTO HA Storage Appliance holen sich bevorzugt kleine und mittlere Unternehmen eine Storage-Appliance ins Haus, die eine 24x7-Verfügbarkeit garantiert. Zu ihren besonderen Merkmalen zählt neben der Zuverlässigkeit die einfache Handhabung, das komfortable Management und die ausgefeilten Enterprise-Features. Ein weiteres Highlight der Storage-Lösung von Lynx IT ist der mögliche Einsatz auf Ethernet-Basis, was die Integration in bestehende Netzwerkumgebungen ohne zusätzlichen Verkabelungs- und Switch-Aufwand erlaubt. Daneben besitzt Lynx CORESTO HA Storage Appliance mit technischen Merkmalen wie Virtual Disk Pooling, Thin-Provisioning, Synchronous Mirroring und vCenter Plug-in.

Die Server- und Storage-Umgebung in Hause SIMTEK



Im Vordergrund steht die redundante Anordnung zweier identischer Server- und Storage-Lösungen auf VMware ESXi-Basis in zwei voneinander räumlich getrennten Server-Räumen. Das garantiert im Falle einer massiven Störung die unterbrechungsfreie Systemintegrität, was sowohl das Server- als auch das Speichersystem betrifft.

Bei Fragen und Interesse zur Lynx CORESTO HA Storage Appliance
stehen wir Ihnen gerne zur Verfügung:

IT-Services & Solutions
• IT-Dienstleistungen
• IT-Lösungen
... seit 1994
WIUME
Ingenieur-Büro
72766 Reutlingen • Birnenweg 15
Tel.: 07121/14474-0 • Fax: 07121/14474-29
www.itdienste.net • info@itdienste.net

Ihr Ansprechpartner: Herr Martin Wiume